

MISUTONIDA
 italian style accessories **4x4**



FIAT FULLBACK DOUBLE CAB



50 Min.

Item Code

Codice Articolo

MED/406/IX

Référence Article

GB

STAINLESS STEEL MEDIUM BAR

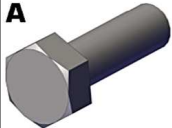


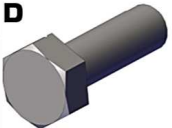


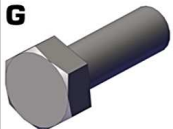
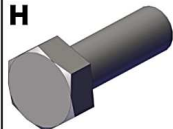
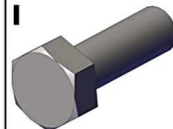



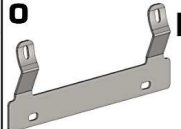

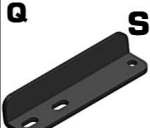
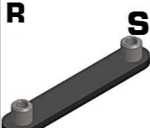
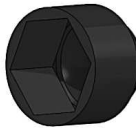
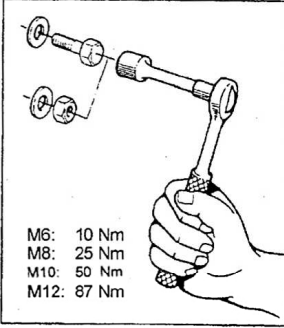
ITA

MEDIUM BAR IN ACCIAIO INOX

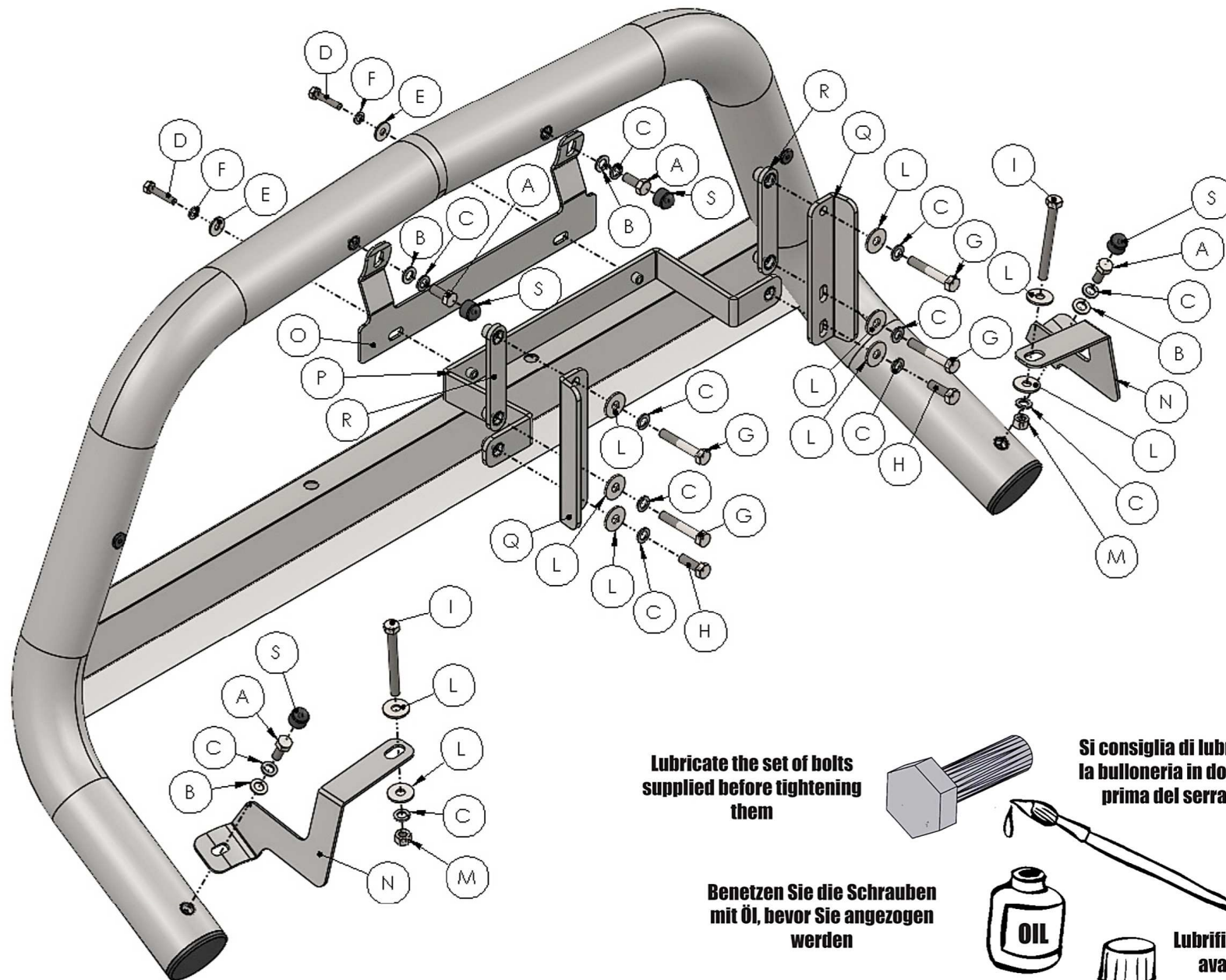
FR

MEDIUM BAR EN ACCIER INOX

FIAT FULLBACK DOUBLE CAB

Part List Lista della bulloneria Liste des pièces					
A  TE M8X20 X 4	B  Ø 8 X 4	C  Ø 8 X 12	D  TE M6X40 X 2	E  Ø 6 Big Grandi Grand X 2	
F  Ø 6 X 2	G  TE M8X50 X 4	H  TE M8X25 X 2	I  TE M8X140 X 2	L  Ø 8 Big Grandi Grand X 10	
M  M 8 X 2	N  M/406/A X 2	O  M/406/B X 1	P  SMA/406/A X 1		
Q  SMA/406/B X 2	R  SMA/406/C X 2	S  M 8 X 4			
					 <p>M6: 10 Nm M8: 25 Nm M10: 50 Nm M12: 87 Nm</p>

FIAT FULLBACK DOUBLE CAB

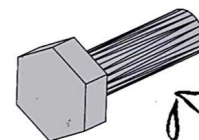


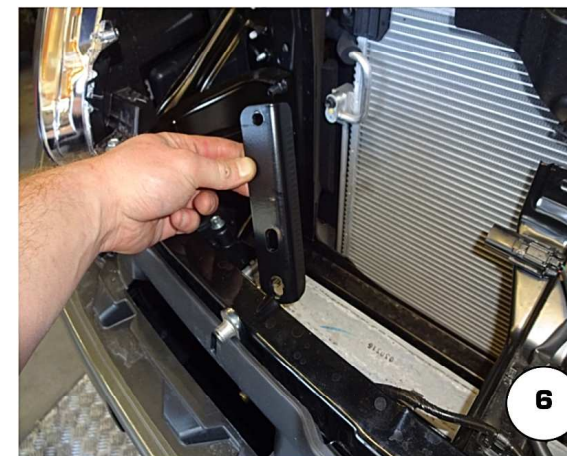
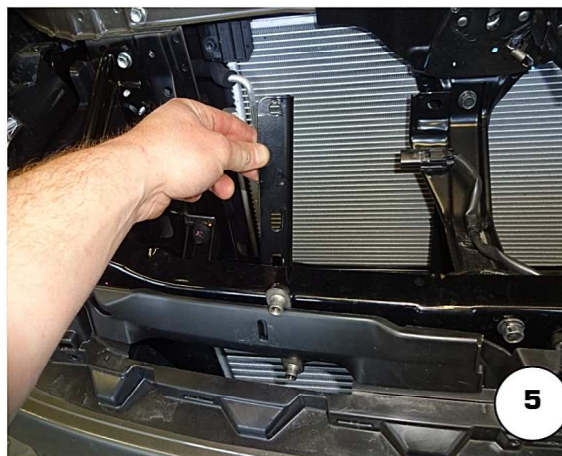
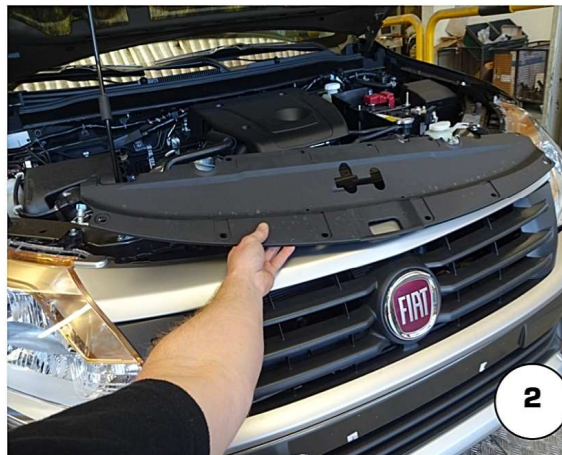
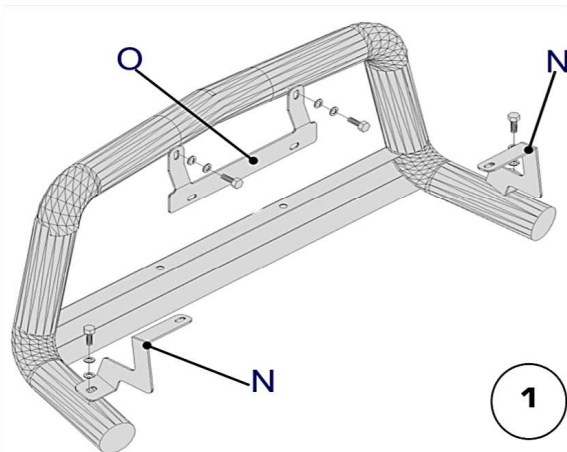
Lubricate the set of bolts
supplied before tightening
them

Benetzen Sie die Schrauben
mit Öl, bevor Sie angezogen
werden

Si consiglia di lubrificare
la bulloneria in dotazione
prima del serraggio

Lubrifier la boulonnerie
avant de la serrer





Date Data Date	Item Code Cod. Articolo Réf. Article	Vehicle model Modello Veicolo Modèle de Voiture
17/03/2017	MED/406/IX	FIAT FULLBACK DOUBLE CAB

Document checked and approved by
Documento controllato ed approvato da
 Document contrôlé et approuvé par

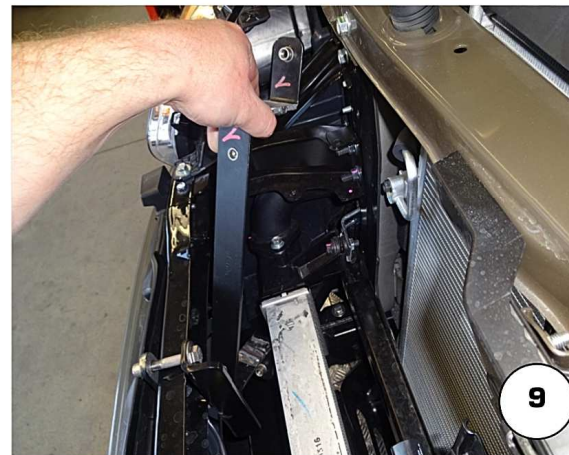
BOTTA PIETRO



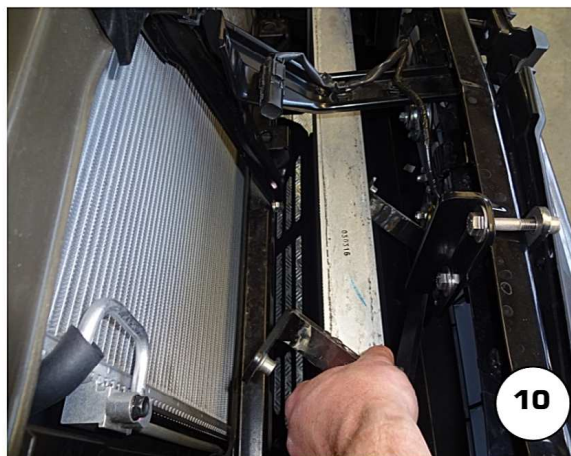
7



8



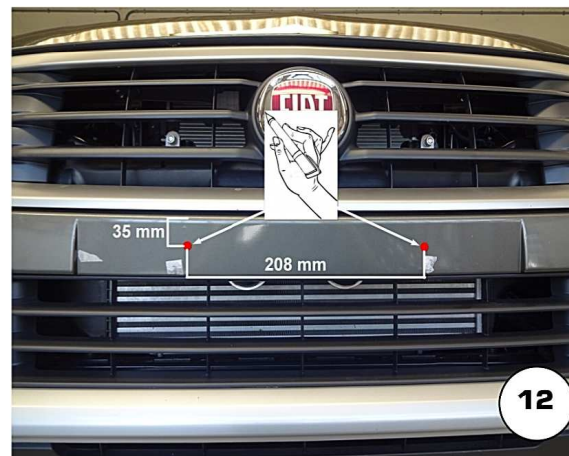
9



10



11

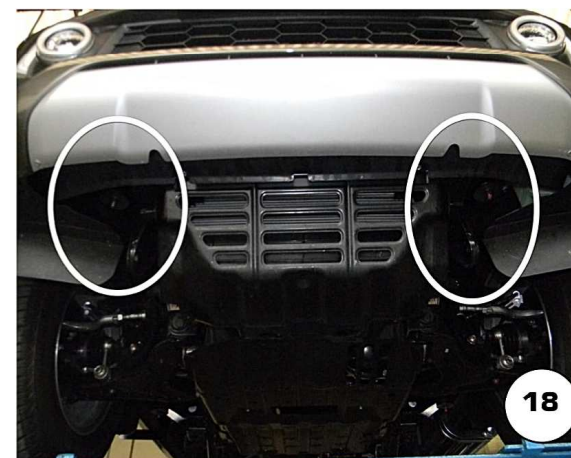
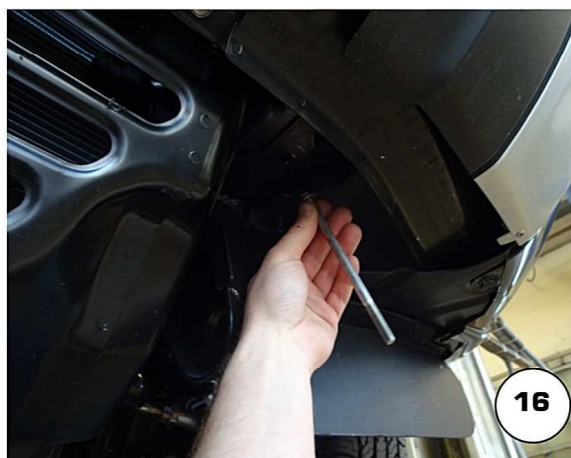
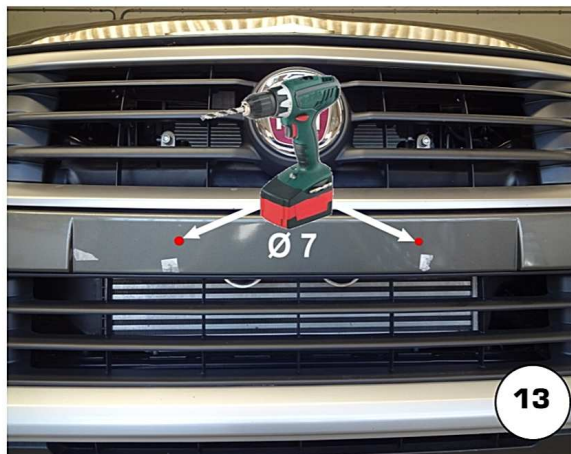


12

Date Data Date	Item Code Cod. Articolo Réf. Article	Vehicle model Modello Veicolo Modèle de Voiture
17/03/2017	MED/406/IX	FIAT FULLBACK DOUBLE CAB

Document checked and approved by
 Documento controllato ed approvato da
 Document contrôlé et approuvé par

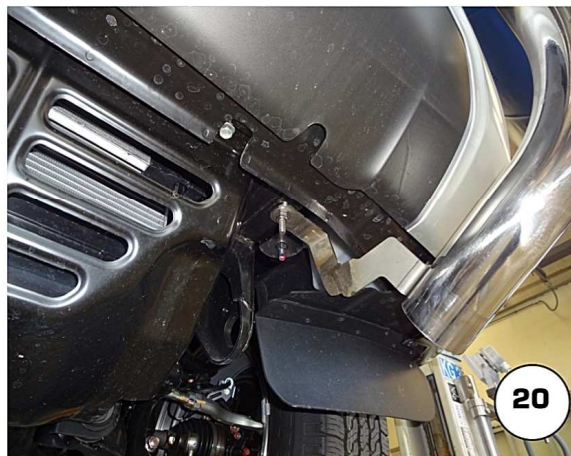
BOTTA PIETRO



Date Data Date	Item Code Cod. Articolo Réf. Article	Vehicle model Modello Veicolo Modèle de Voiture
17/03/2017	MED/406/IX	FIAT FULLBACK DOUBLE CAB

Document checked and approved by
 Documento controllato ed approvato da
 Document contrôlé et approuvé par

BOTTA PIETRO



Date Data Date	Item Code Cod. Articolo Réf. Article	Vehicle model Modello Veicolo Modèle de Voiture
17/03/2017	MED/406/IX	FIAT FULLBACK DOUBLE CAB

Document checked and approved by
Documento controllato ed approvato da
 Document contrôlé et approuvé par

BOTTA PIETRO