

MISUTONIDA

italian style accessories 4x4



FORD RANGER D.C. 2012 >



30 Min.

Item Code

Codice Articolo

Référence Article

MED/295/IX
MED/K/295/IX

GB

STAINLESS STEEL
MEDIUM BAR

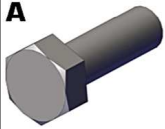

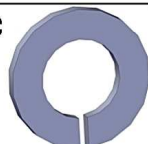
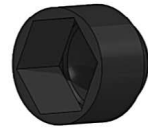
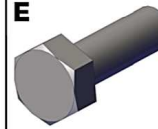


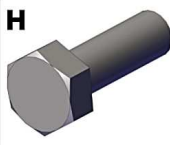

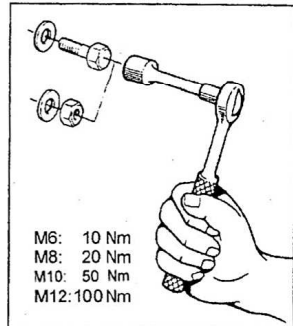



ITA

MEDIUM BAR
IN ACCIAIO INOX

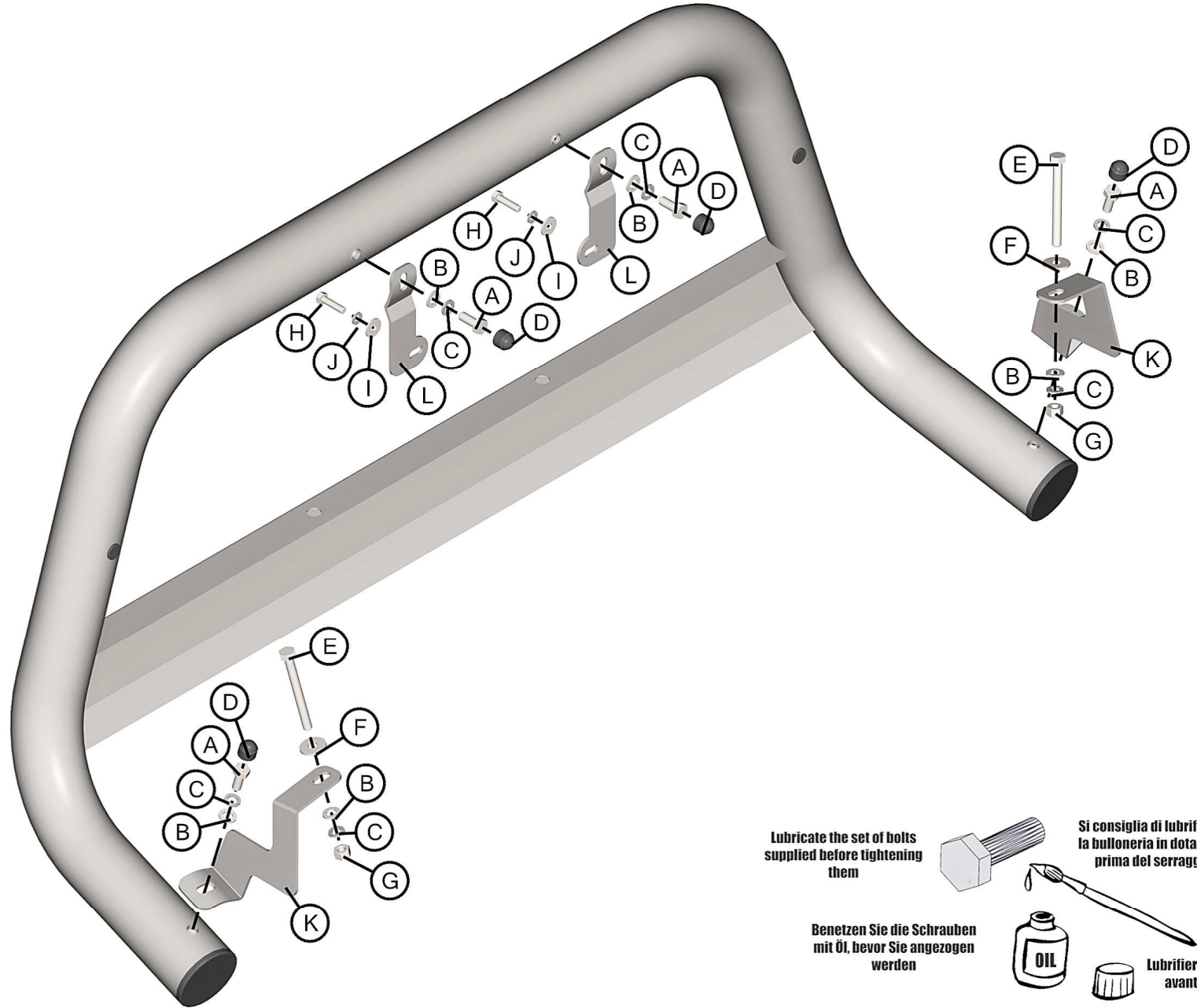
FR

MEDIUM BAR
EN ACCIER INOX

FORD RANGER D.C. 2012 >

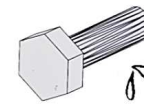
Part List Lista della bulloneria Liste des pièces					
A  TE M8X20 X 4	B  Ø 8 X 6	C  Ø 8 X 6	D  M 8 X 4	E  TE M8X120 X 2	
F  Ø 8 Big Grandi Grand X 2	G  M 8 X 2	H  TE M6X25 X 2	I  Ø 6 Big Grandi Grand X 2	 <p>M6: 10 Nm M8: 20 Nm M10: 50 Nm M12: 100 Nm</p>	
J  Ø 6 X 2	K  M/295/A X 2	L  M/295/B X 2			

FORD RANGER D.C. 2012 >



Lubricate the set of bolts supplied before tightening them

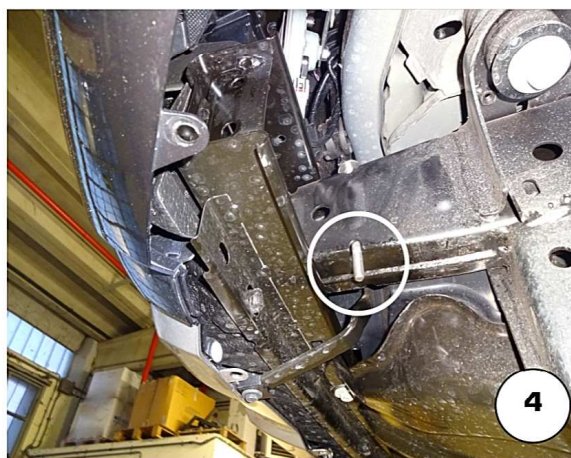
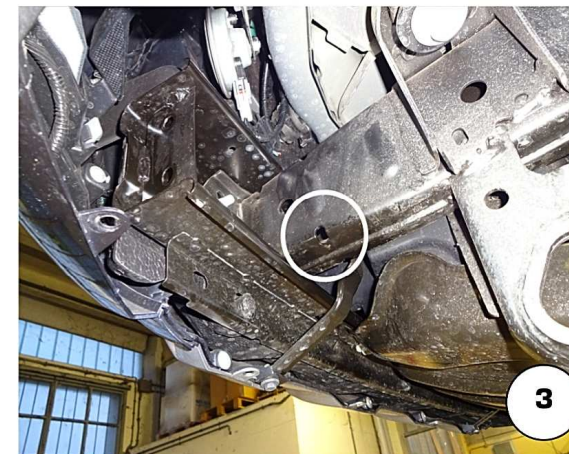
Benetzen Sie die Schrauben mit Öl, bevor Sie angezogen werden



Si consiglia di lubrificare la bulloneria in dotazione prima del serraggio



Lubrifier la boulonnerie avant de la serrer



Date Data Date	Item Code Cod. Articolo Réf. Article	Vehicle model Modello Veicolo Modèle de Voiture
19/01/2012	MED/295/IX MED/K/295/IX	FORD RANGER D.C. 2012 >

Document checked and approved by
 Documento controllato ed approvato da
 Document contrôlé et approuvé par

BOTTA PIETRO



Date Data Date	Item Code Cod. Articolo Réf. Article	Vehicle model Modello Veicolo Modèle de Voiture
19/01/2012	MED/295/IX MED/K/295/IX	FORD RANGER D.C. 2012 >

Document checked and approved by
Documento controllato ed approvato da
 Document contrôlé et approuvé par

BOTTA PIETRO