

 **MISUTONIDA**  
*italian style accessories* **4x4**



# MERCEDES BENZ X-CLASS



**45 Min.**

Item Code

Codice Articolo

**MED/428/IX**

Référence Article

**GB**

STAINLESS STEEL  
MEDIUM BAR

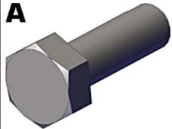


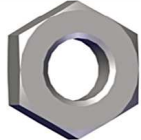
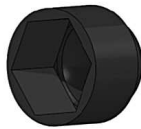
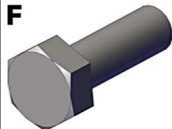



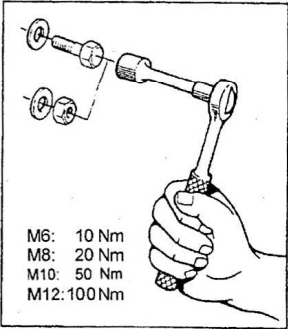







**ITA**

MEDIUM BAR  
IN ACCIAIO INOX

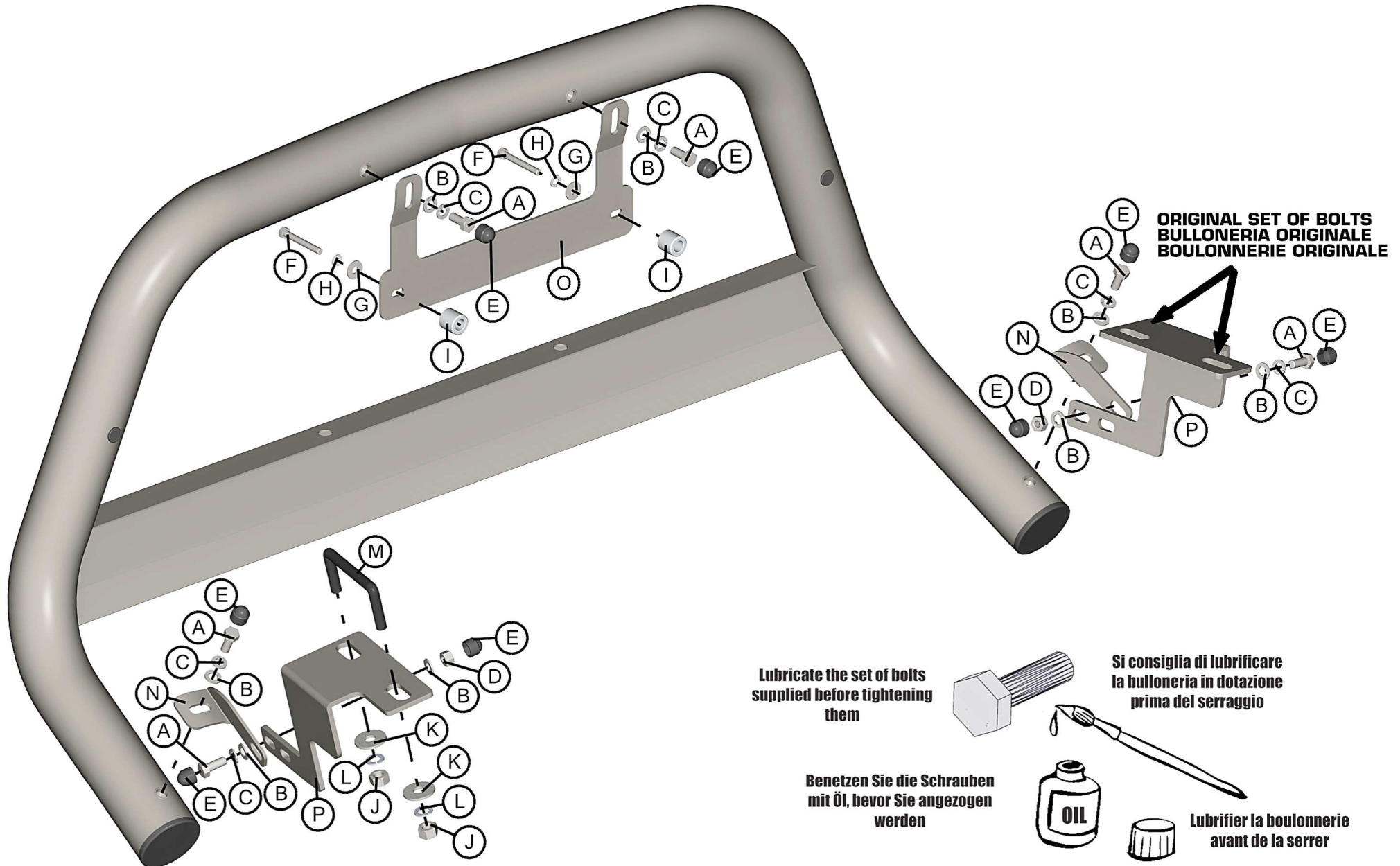
**FR**

MEDIUM BAR  
EN ACCIER INOX

# MERCEDES BENZ X-CLASS

Part List Lista della bulloneria Liste des pièces						
<b>A</b>  <b>TE M8X20</b> X 6	<b>B</b>  <b>Ø 8</b> X 8	<b>C</b>  <b>Ø 8</b> X 6	<b>D</b>  <b>M 8</b> X 2	<b>E</b>  <b>M 8</b> X 8		
<b>F</b>  <b>TE M6X50</b> X 2	<b>G</b>  <b>Ø 6</b> Big Grandi Grand X 2	<b>H</b>  <b>Ø 6</b> X 2	<b>I</b>  <b>BOCCOLA 158</b> X 2	 <p>M6: 10 Nm M8: 20 Nm M10: 50 Nm M12: 100 Nm</p>		
<b>J</b>  <b>M 10</b> X 2	<b>K</b>  <b>Ø 10</b> Big Grandi Grand X 2	<b>L</b>  <b>Ø 10</b> X 2	<b>M</b>  <b>CAV/400</b> X 1			
<b>N</b>  <b>M/428/A</b> X 2	<b>O</b>  <b>SM/428/A</b> X 1	<b>P</b>  <b>SMA/400/A</b> X 2				

# MERCEDES BENZ X-CLASS



**ORIGINAL SET OF BOLTS  
BULLONERIA ORIGINALE  
BOULONNERIE ORIGINALE**

**Lubricate the set of bolts  
supplied before tightening  
them**

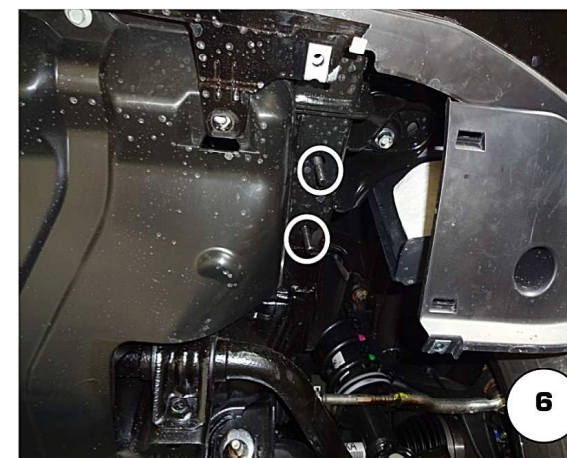
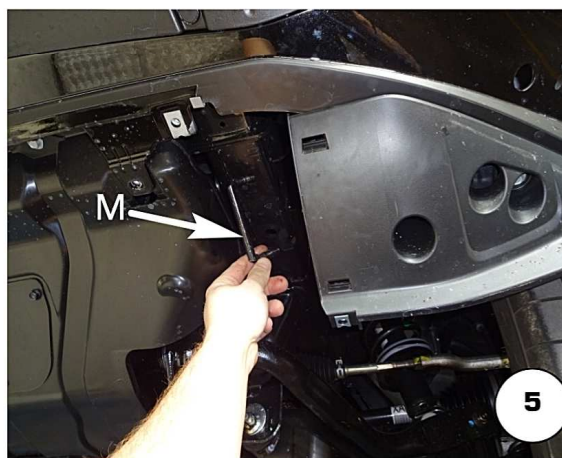
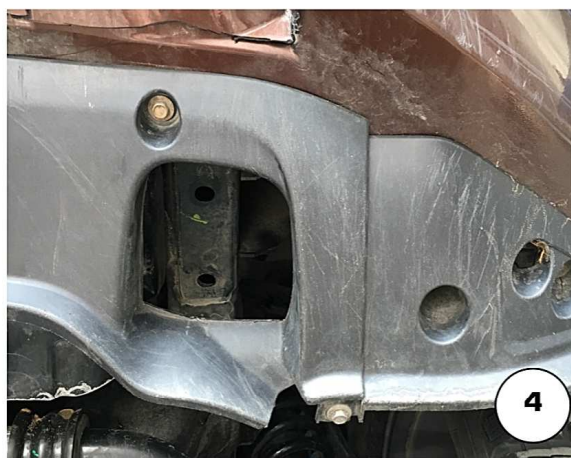
**Benetzen Sie die Schrauben  
mit Öl, bevor Sie angezogen  
werden**

**Si consiglia di lubrificare  
la bulloneria in dotazione  
prima del serraggio**

**Lubrifier la boulonnerie  
avant de la serrer**





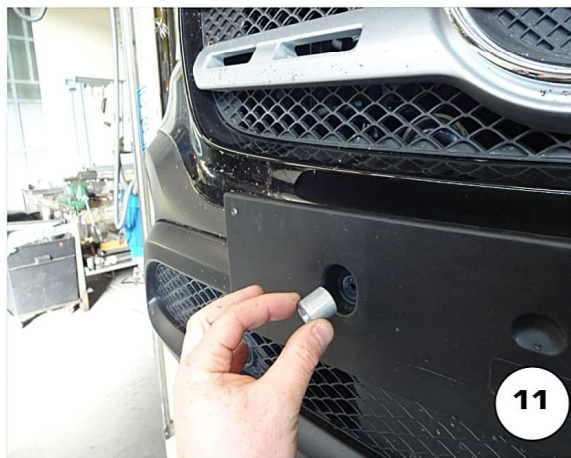


Date Data Date	Item Code Cod. Articolo Réf. Article	Vehicle model Modello Veicolo Modèle de Voiture
10/11/2017	MED/428/IX	MERCEDES BENZ X-CLASS

Document checked and approved by  
 Documento controllato ed approvato da  
 Document contrôlé et approuvé par

**BOTTA PIETRO**



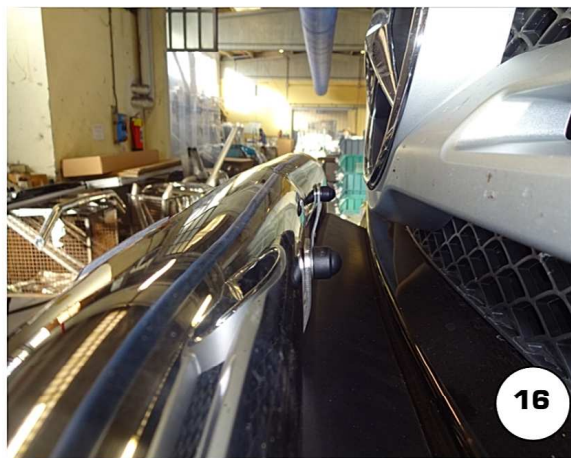
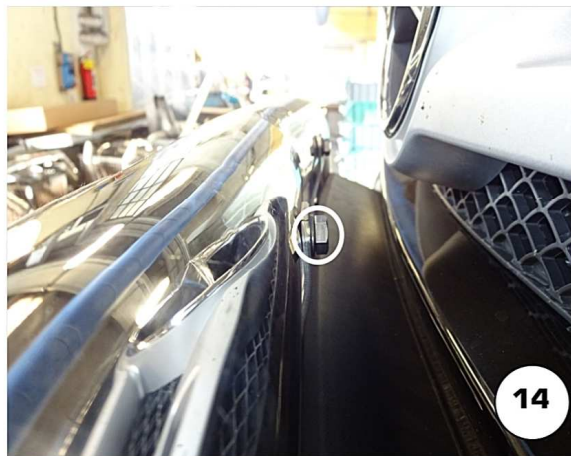


Date Data Date	Item Code Cod. Articolo Réf. Article	Vehicle model Modello Veicolo Modèle de Voiture
10/11/2017	MED/428/IX	MERCEDES BENZ X-CLASS

Document checked and approved by  
 Documento controllato ed approvato da  
 Document contrôlé et approuvé par

**BOTTA PIETRO**





Date Data Date	Item Code Cod. Articolo Réf. Article	Vehicle model Modello Veicolo Modèle de Voiture
10/11/2017	MED/428/IX	MERCEDES BENZ X-CLASS

Document checked and approved by  
**Documento controllato ed approvato da**  
 Document contrôlé et approuvé par

**BOTTA PIETRO**