

 **MISUTONIDA**  
*italian style accessories* **4x4**



# FORD RANGER D.C. 2012 >



**30 Min.**

Item Code

**Codice Articolo SB/295/IX**

Reference Article

**GB**

**STAINLESS STEEL  
SUPER BAR**

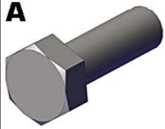

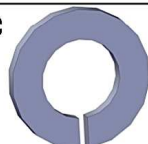
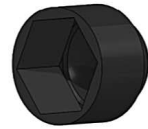
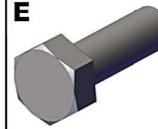


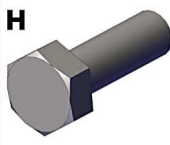

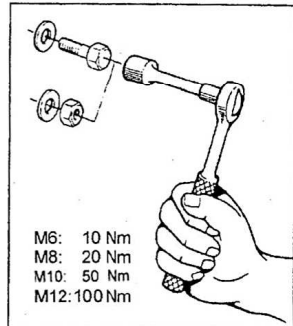



**ITA**

**SUPER BAR  
IN ACCIAIO INOX**

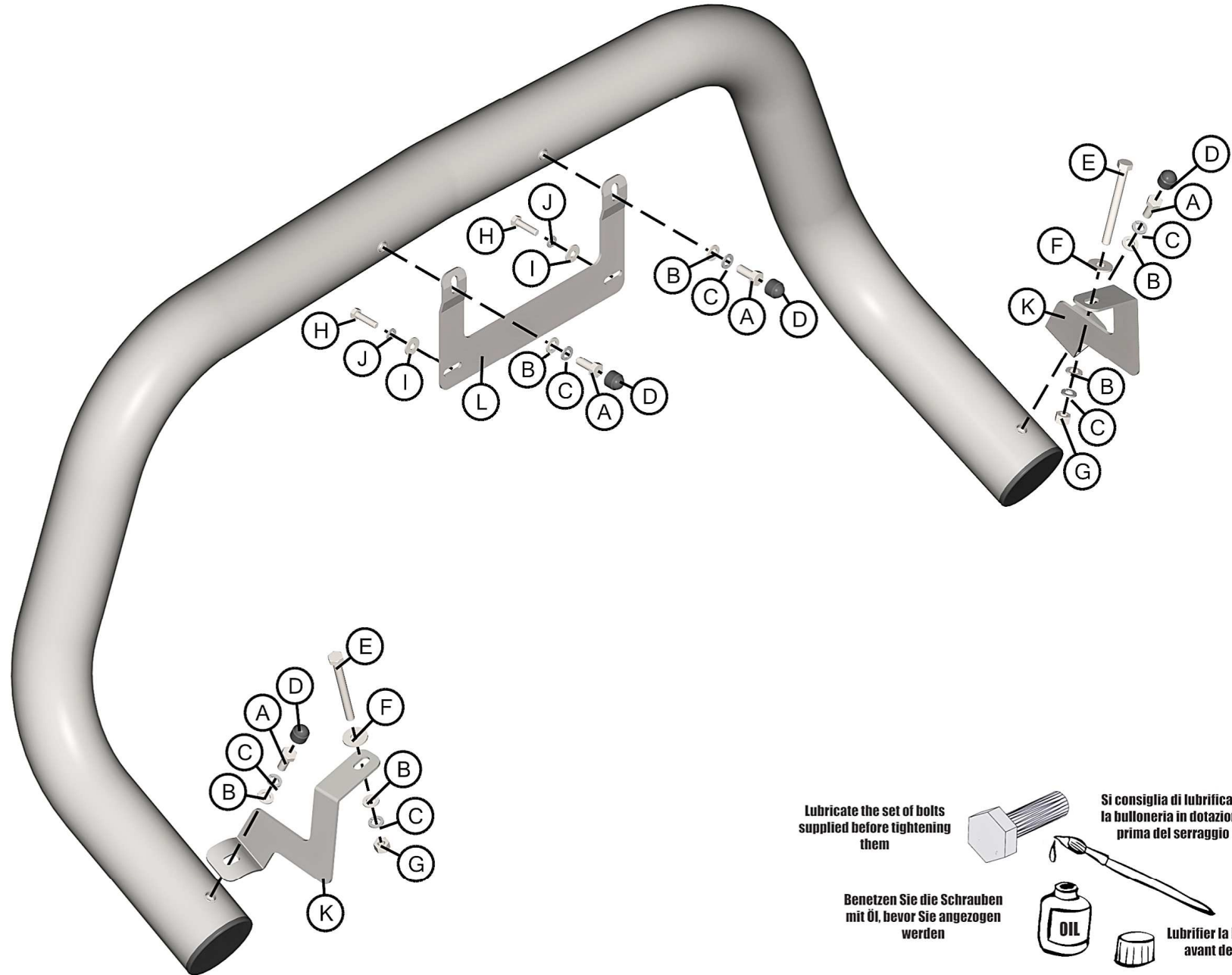
**FR**

**SUPER BAR  
EN ACCIER INOX**

# FORD RANGER D.C. 2012 >

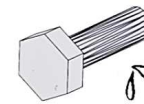
Part List Lista della bulloneria Liste des pièces					
<b>A</b>  TE M8X20 X 4	<b>B</b>  Ø 8 X 6	<b>C</b>  Ø 8 X 6	<b>D</b>  M 8 X 4	<b>E</b>  TE M8X120 X 2	
<b>F</b>  Ø 8 Big Grandi Grand X 2	<b>G</b>  M 8 X 2	<b>H</b>  TE M6X25 X 2	<b>I</b>  Ø 6 Big Grandi Grand X 2	 <p>M6: 10 Nm M8: 20 Nm M10: 50 Nm M12: 100 Nm</p>	
<b>J</b>  Ø 6 X 2	<b>K</b>  SB/295/D X 2	<b>L</b>  SB/295/E X 1			

# FORD RANGER D.C. 2012 >



Lubricate the set of bolts supplied before tightening them

Benetzen Sie die Schrauben mit Öl, bevor Sie angezogen werden

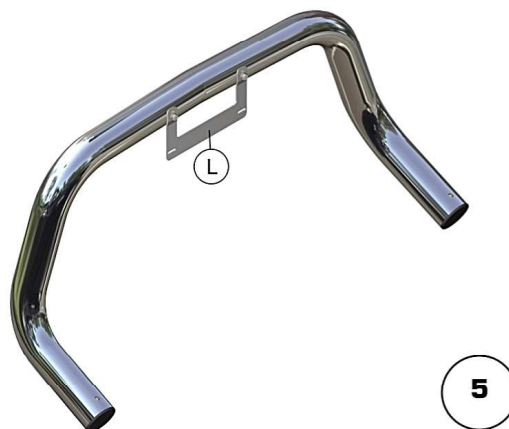
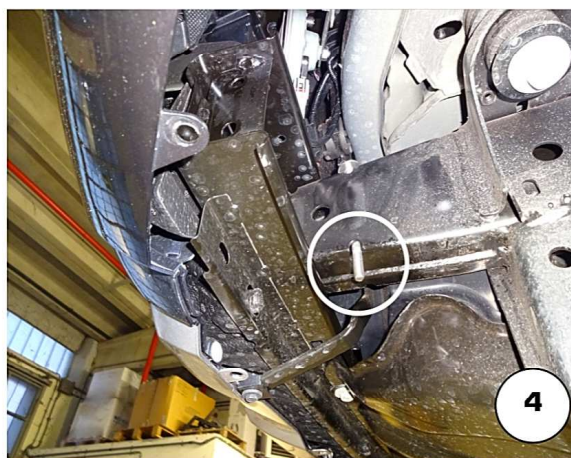
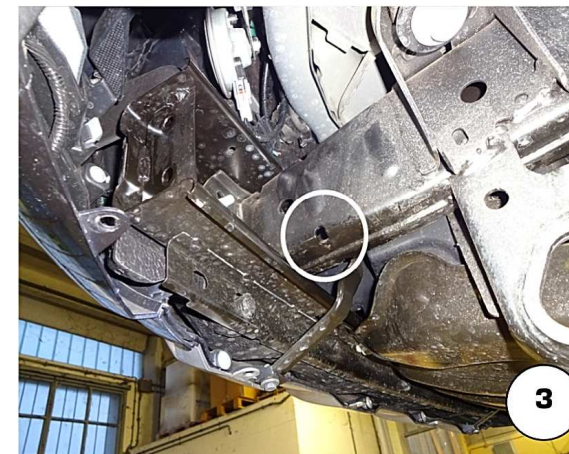


Si consiglia di lubrificare la bulloneria in dotazione prima del serraggio



Lubrifier la boulonnerie avant de la serrer



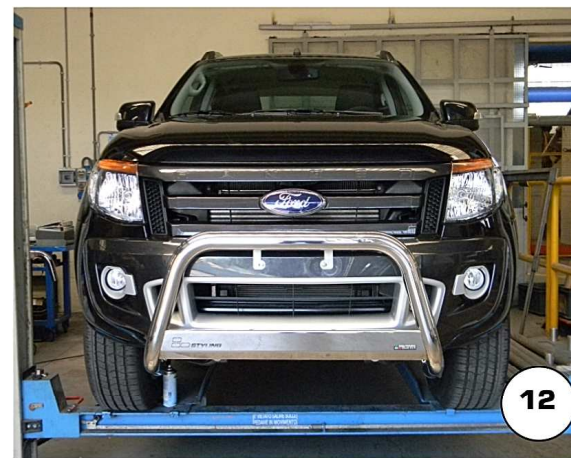
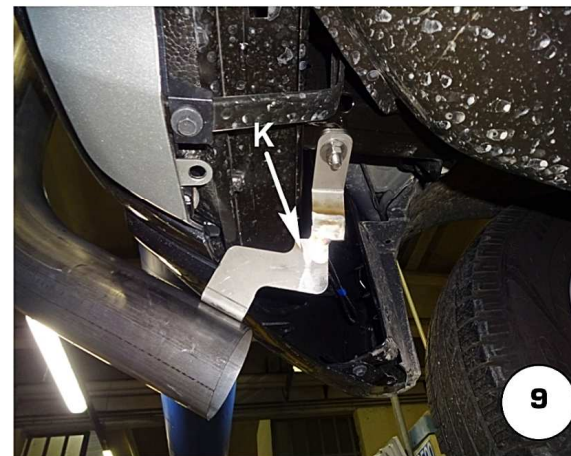


Date Data Date	Item Code Cod. Articolo Réf. Article	Vehicle model Modello Veicolo Modèle de Voiture
06/12/2016	SB/295/IX	FORD RANGER D.C. 2012 >

Document checked and approved by  
 Documento controllato ed approvato da  
 Document contrôlé et approuvé par

**BOTTA PIETRO**





Date Data Date	Item Code Cod. Articolo Réf. Article	Vehicle model Modello Veicolo Modèle de Voiture
06/12/2016	SB/295/IX	FORD RANGER D.C. 2012 >

Document checked and approved by  
 Documento controllato ed approvato da  
 Document contrôlé et approuvé par

**BOTTA PIETRO**