

MISUTONIDA
italian style **4x4**
accessories

FORD RANGER



Item Code

Codice Articolo

Référence Article

: SLF/204/IX

GB

STAINLESS STEEL
SLASH FRONT PROTECTION

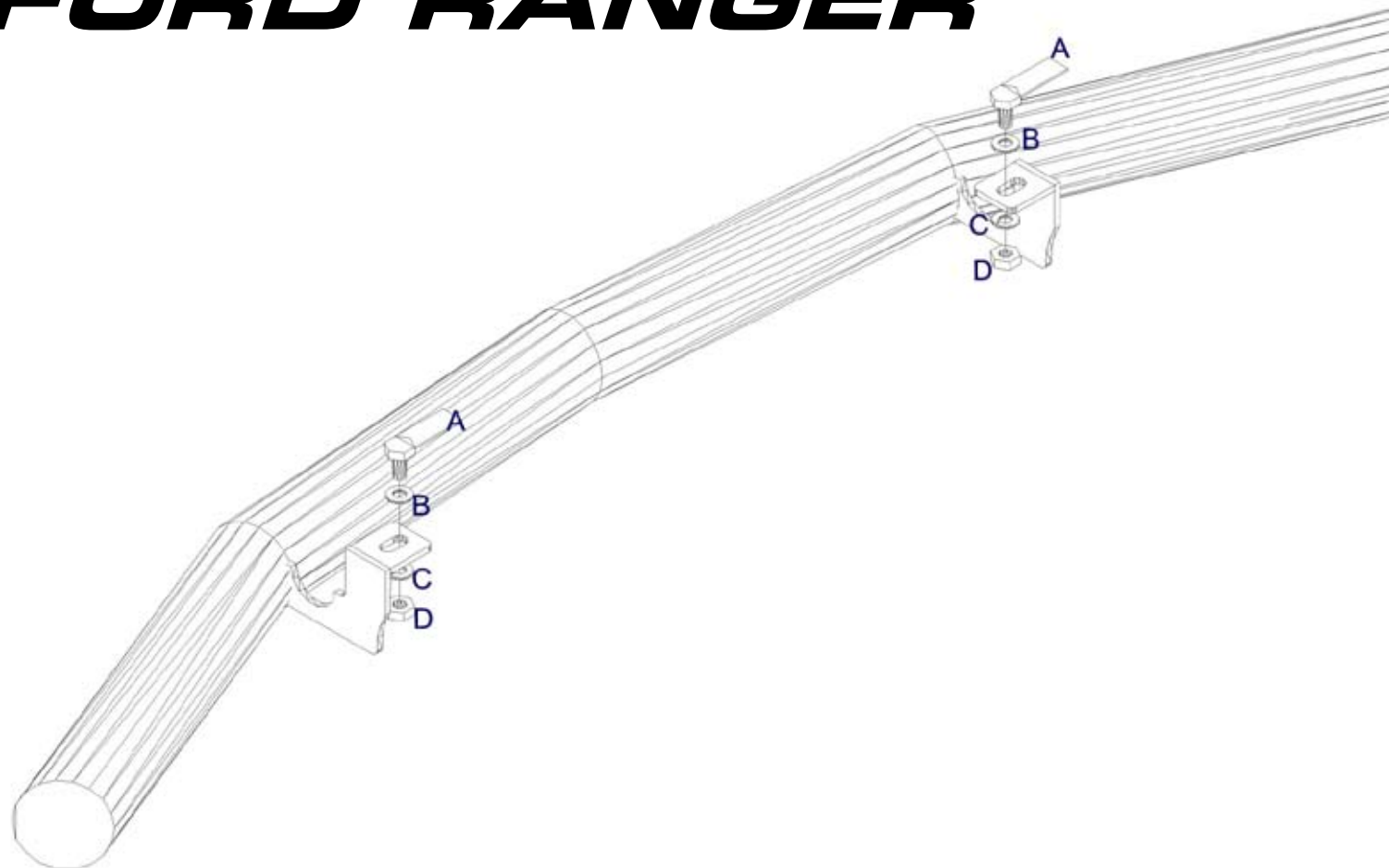
ITA





PROTEZIONE ANTERIORE SLASH
IN ACCIAIO INOX

FR

PROTECTION ANTERIEURE SLASH
EN ACCIER INOX

FORD RANGER



Part List	
Lista della bulloneria	
Liste des pièces	
A	 TE 188 x 2
B	 Ø 10 x 2
C	 Ø 10 x 2
D	 M 10 x 2

 **MISUTONIDA**
  *italian style* **4x4**
accessories

GB**FITTING
INSTRUCTIONS**

1. Insert A in the holes shown in picture 1 and make to go through as shown in picture 2.
2. Fit the welded brackets using B,C,D (picture 3).
3. Tighten all the set of bolts.

**ITA****ISTRUZIONI DI
MONTAGGIO**

1. Inserire A nei fori indicati in foto 1 e farlo fuoriuscire come indicato in foto 2.
2. Montare le staffe saldate utilizzando B,C,D (foto 3)
3. Serrare tutta la bulloneria.

**FR****INSTRUCTIONS DE
MONTAGE**

1. Insérer A dans les trous indiqués dans la photo 1 et le faire sortir comme indiqué dans la photo 2.
2. Monter les étriers soudés en utilisant B,C,D (photo 3).
3. Serrer toute la boulonnerie.



Date Data Date	Item Code Cod.Articolo Réf. Article	Vehicle model Modello Veicolo Modèle de Voiture
08/06/07	SLF/204/IX	FORD RANGER

Checked and approved by
Controllato ed approvato da
 Controlé et approuvé par

Botta
Pietro

MISUTONIDA
 italian style accessories **4x4**