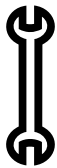


# DAIHATSU FERROZA 91

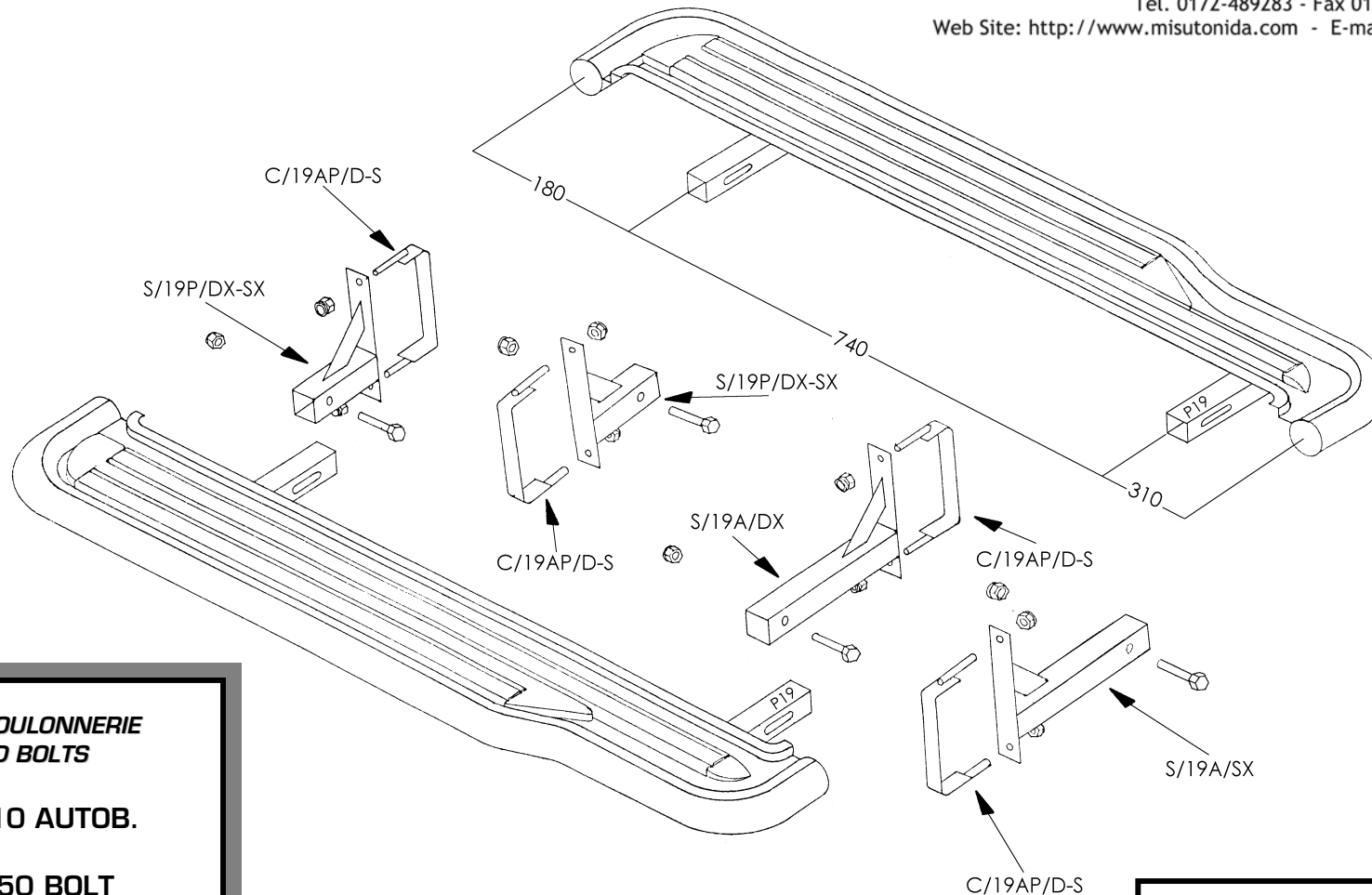
**MISUTONIDA**  
italian style accessories **4x4**

MISUTONIDA s.r.l. - 12062 CHERASCO (CN) - Via Fondovalle n° 3  
Tel. 0172-489283 - Fax 0172-488381

Web Site: <http://www.misutonida.com> - E-mail: [misutonida@misutonida.com](mailto:misutonida@misutonida.com)



N° 17



**BULLONERIA BOULONNERIE**  
**NUTS AND BOLTS**

N°12 DADI M10 AUTOB.  
NUT  
N°4 TE 10 x 50 BOLT

**PRODOTTO:** COPPIA PEDANE REGISTRABILI

**PRODUIT:** COUPLES MARCHEPIEDS REGABLE

**PRODUCT:** SIDESTEPS

**ARTICOLO ARTICLE ITEM:**

# P/19

DISPONIBILE NELLE VERSIONI:  
DISPONIBLE DANS LES VERSIONS:  
AVAILABLE IN THE VERSIONS:

- **PLAST. NERA-PLAST NOIR-BLACK PLAST**
- **INOX-ACIER INOX-STAINLESS STEEL**