

 **MISUTONIDA**
italian style **4x4**
accessories

MITSUBISHI OUTLANDER 2013



Item Code

Codice Articolo

Référence Article

: **P/341/IX**

GB

**STAINLESS STEEL
SIDESTEPS**

ITA







**PEDANE SOTTOPORTA
IN ACCIAIO INOX**

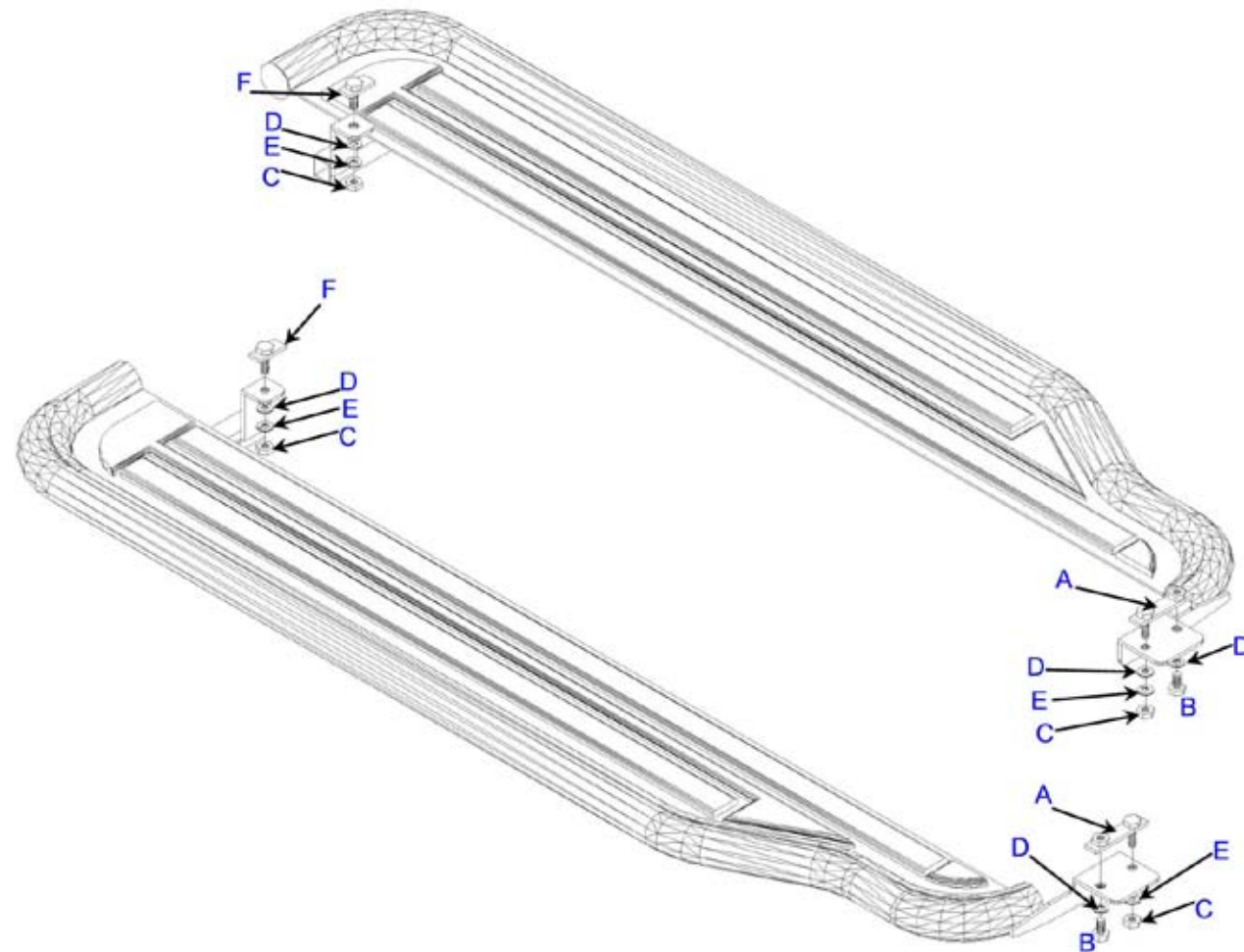
FR

**MARCHE PIEDS
EN ACCIER INOX**

MITSUBISHI OUTLANDER 2013

Part List
Lista della bulloneria
Liste des pièces

A		P/200/C	x 2
B		TE 10X30	x 2
C		M 10	x 4
D		Ø 10	x 6
E		Ø 10	x 6
F		P/200	x 2






GB**FITTING
INSTRUCTIONS****FRONT SIDE**

1. Insert **A** in the hole indicated in picture 1 and make it come out as shown in pictures 2 and 3.

REAR SIDE

2. Insert **F** in the hole indicated in picture 4 and make it come out as shown in pictures 5 and 6.

3. Fit the brackets welded to the accessory on **A** in the front side (picture 7) and on **F** in the rear side (picture 8), using **B,C,D,E**.

4. Tighten all the set of bolts.

ITA**ISTRUZIONI DI
MONTAGGIO****PARTE ANTERIORE**

1. Inserire **A** nel foro indicato in foto 1 e farlo fuoriuscire come indicato in foto 2 e 3.

PARTE POSTERIORE

2. Inserire **F** nel foro indicato in foto 4 e farlo fuoriuscire come indicato in foto 5 e 6

3. Montare le staffe saldate all'accessorio su **A** nella parte anteriore (foto 7) e su **F** nella parte posteriore (foto 8) utilizzando **B,C,D,E**.

4. Serrare tutta la bulloneria.

FR**INSTRUCTIONS DE
MONTAGE****PARTIE ANTERIEURE**

1. Insérer **A** dans le trou indiqué en photo 1 et le faire sortir comme indiqué en photos 2 et 3.

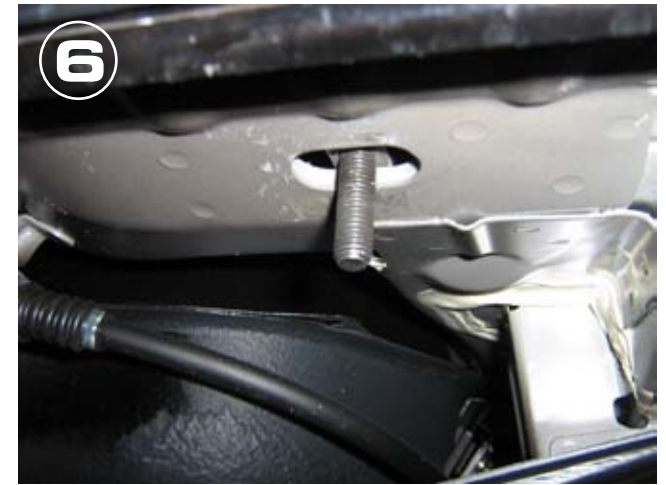
PARTIE POSTERIEURE

2. Insérer **F** dans le trou indiqué en photo 4 et le faire sortir comme indiqué en photos 5 et 6.

3. Monter les pattes de fixation soudées à l'accessoire sûr **A** dans la partie antérieure (photo 97) et sûr **F** dans la partie postérieure (photo 8), en utilisant **B,C,D,E**.

4. Serrer toute la boulonnerie.





Date Data Date	Item Code Cod.Articolo Réf. Article	Vehicle model Modello Veicolo Modèle de Voiture
13/02/13	P/341/IX	MITSUBISHI OUTLANDER 2013

Document checked and approved by
Document controllato ed approvato da
 Document contrôlé et approuvé par

**Botta
 Pietro**

MISUTONIDA
 italian style
 accessories **4x4**