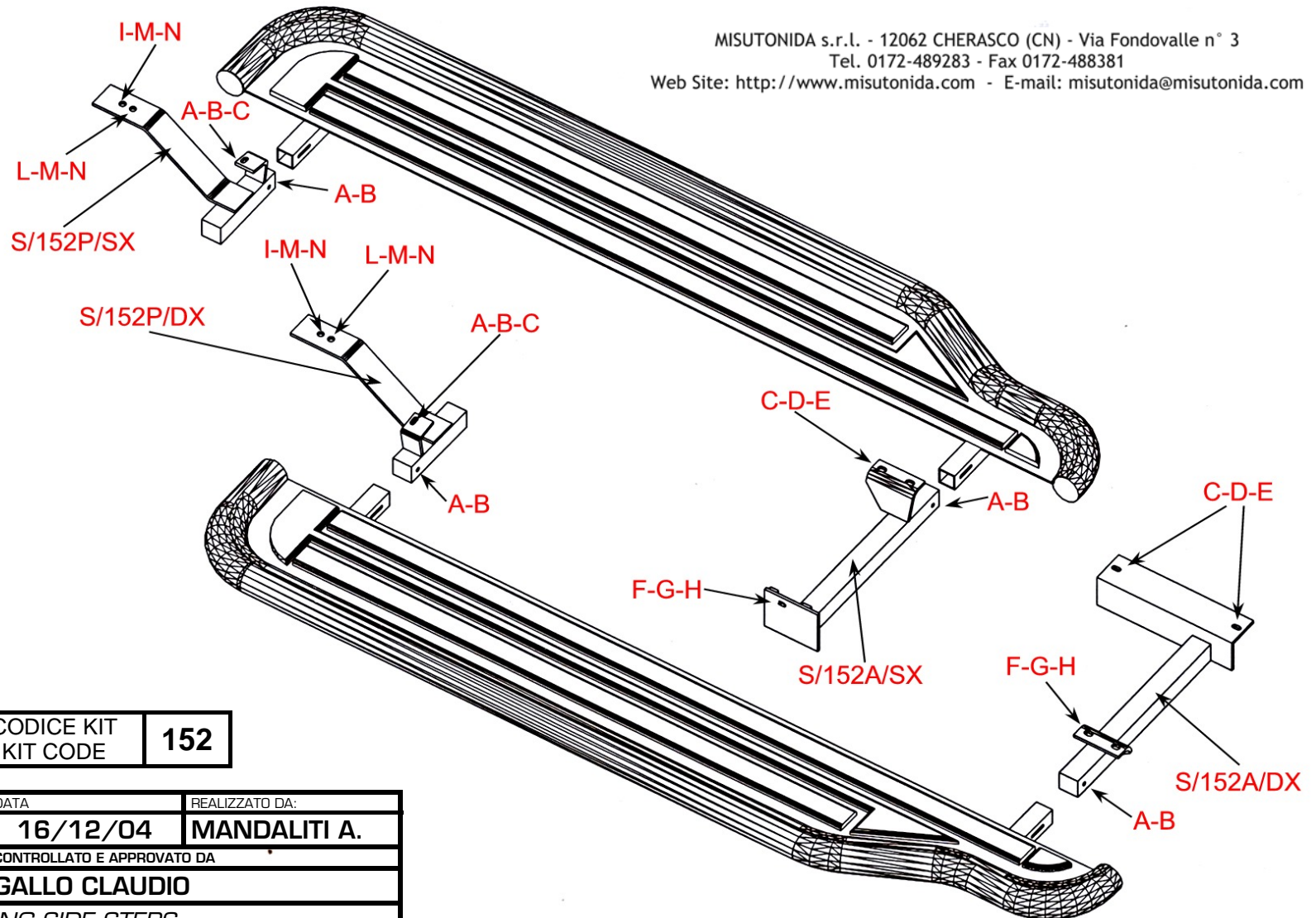


KIA SPORTAGE 05/06


MISUTONIDA
italian style
accessories **4x4**

MISUTONIDA s.r.l. - 12062 CHERASCO (CN) - Via Fondovalle n° 3
Tel. 0172-489283 - Fax 0172-488381
Web Site: <http://www.misutonida.com> - E-mail: misutonida@misutonida.com

BULLONERIA ED ACCESSORI BOLT AND ACCESSORIES		
4	TE 10x50 NERI- BLACK BOLT	A
4	M10 AUTOB. - BLACK NUT	B
5	TE 6 x 25 - BOLT	C
5	ROND. Ø6 - WASHER	D
5	GROWER Ø6	E
2	M8 - NUT	F
2	ROND. Ø8- WASHER	G
2	GROWER Ø8	H
2	TE 10 x 30 - BOLT	I
2	M10 - NUT	L
4	ROND. Ø10 - WASHER	M
4	GROWER Ø10	N



CODICE PEDANA SIDE STEPS CODE	152	CODICE KIT KIT CODE	152
----------------------------------	------------	------------------------	------------

	DATA	REALIZZATO DA:
	16/12/04	MANDALITI A.
CONTROLLATO E APPROVATO DA		
GALLO CLAUDIO		
OGGETTO: OBJECT:	PEDANA LUNGA - LONG SIDE STEPS	
ARTICOLO: ITEM:	KIA SPORTAGE 05/06	
	P/158/IX	Versione acciaio INOX AISI 304 Stainless steel AISI 304 version

- S/152A/DX** SUPPORTO ANTERIORE DESTRO (FRONT STAND RIGHT)
- S/152A/SX** SUPPORTO ANTERIORE SINISTRO (FRONT STAND LEFT)
- S/152P/DX** SUPPORTO POSTERIORE DESTRO (REAR STAND RIGHT)
- S/152P/SX** SUPPORTO POSTERIORE SINISTRO (REAR STAND LEFT)

KIA SPORTAGE 05/06



ISTRUZIONI DI MONTAGGIO

PARTE ANTERIORE DESTRA (LATO PASSEGGERO)

1. Con un cacciavite scoprire il foro situato nella parte interna della vettura in corrispondenza del foro del supporto (il foro è coperto da una pellicola nera) **(Figura 1)**
2. Inserire nel foro la staffetta P/152/A in dotazione al kit **(figura 1)**
3. Svitare i due bulloni che fissano il carterino paracalore in lamiera del catalizzatore **(figura 2)**
4. Montare il supporto S/152A/DX sotto il carterino **(figura 3)**

PARTE ANTERIORE SINISTRA (LATO GUIDA)

1. Con un cacciavite scoprire il foro situato nella parte interna della vettura in corrispondenza del foro del supporto (il foro è coperto da una pellicola nera) **(figura 1)**
2. Inserire nel foro la staffetta P/152/A in dotazione al kit **(figura 1)**
3. Svitare il bullone (M6) che fissa la staffa dove passano i 4 tubi **(figura 4)**
4. Fissare il supporto S/152A/SX al precedente foro utilizzando il bullone TE 6x25 **(figura 5)**

PARTE POSTERIORE DESTRA E SINISTRA

1. Rimuovere i tappi ovali in plastica situati nella parte posteriore della vettura
2. Inserire la staffetta P/152/P **(figura 6)** con la parte del bullone saldato nella posizione posteriore
3. Svitare il bullone sotto il bordo che fissa la protezione in plastica
4. Montare il supporto infilando la staffa ad 'L' sotto la protezione **(figura 7)**
5. Fissare il supporto utilizzando la bulloneria in dotazione al kit **(figura 8)**

FITTING INSTRUCTIONS

FRONT RIGHT SIDE (PASSENGER SIDE)

1. By using the screwdriver uncover the hole located in the inner part of the vehicle in correspondence of the hole of the support (the hole is covered by a black pellicle) (Picture 1)
2. Insert in the hole the P/152/A bracket supplied in the kit (Picture 1)
3. Unscrew the bolts that hold the heatshield lamination of the catalyzer (Picture 2)
4. Assemble the S/152A/DX support under the heatshield lamination (Picture 3)

FRONT LEFT SIDE (DRIVER SIDE)

1. With a screwdriver uncover the hole located in the inner part of the vehicle in correspondence of the hole of the support (the hole is covered by a black pellicle) (Picture 1)
2. Insert in the hole the P/152/A bracket supplied in the kit (Picture 1)
3. Unscrew the bolt (M6) that holds the bracket where the 4 pipes pass (Picture 4)
4. Fix the S/152A/SX support to the previous hole by using the TE 6x25 bolt (Picture 5)

REAR RIGHT AND LEFT SIDE

1. Remove the oval plastic caps located in the rear part of the vehicle
2. Insert the P/152/P bracket (Picture 6) with the welded bolt side in the rear position
3. Unscrew the bolt under the edge that holds the plastic protection
4. Assemble the support by inserting the "L" bracket under the protection (Picture 7)
5. Fix the support by using the set of bolts supplied in the kit (Picture 8)

KIA SPORTAGE 05/06

MISUTONIDA
italian style accessories **4x4**



Fig. 1



Fig. 2

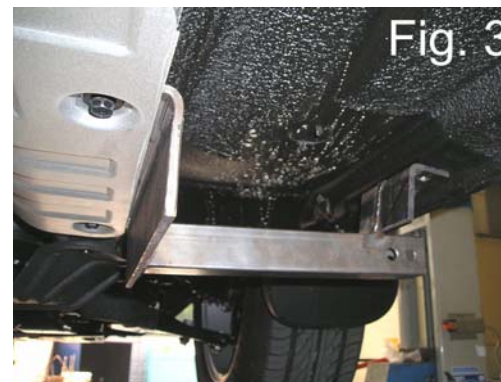


Fig. 3



Fig. 4



Fig. 5

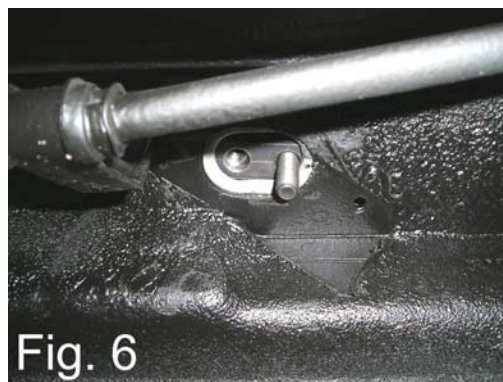


Fig. 6



Fig. 7



Fig. 8

MISUTONIDA
italian style accessories **4x4**

DATA	REALIZZATO DA:
16/12/04	MANDALITI A.
CONTROLLATO E APPROVATO DA	
GALLO CLAUDIO	

OGGETTO: OBJECT:	PEDANA LUNGA - LONG SIDE STEPS	
	KIA SPORTAGE 05/06	
ARTICOLO: ITEM:	P/158/IX	Versione acciaio INOX AISI 304 Stainless steel AISI 304 version