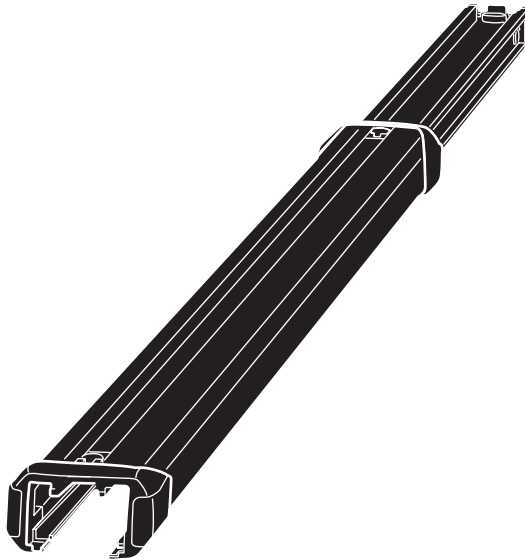


➤ Instructions

Thule SlideBar Evo
891000, 892000, 893000



EN Roof mounted load carrier
DE Lastenträger zur Dachmontage
FR Barre de toit
NL Dakdrager
IT Barra portatutto da installare sul tetto
ES Portaequipajes de techo
PT Barra para montagem no tejadilho
SV Takmonterad lasthållare
DK Tagmonteret lastholder
NO Takmontert lasteholder
FI Katolle asennettava teline
ET Katusele paigaldatav katuseraam
LV Uz jumta uzstādāms kravas turētājs
LT Ant stogo tvirtinamas krovinijų laikiklis
PL Uchwyt na bagażnik bazowy montowany na dachu
RU Багажник на крышу
UK Багажник для даху
BG Багажник, монтиран върху покрива
CS Nosič pro montáž na střechu
SK Strešný nosič
SL Nosilec za strešni prtljajnik
HR/BIH Krovni nosač tereta

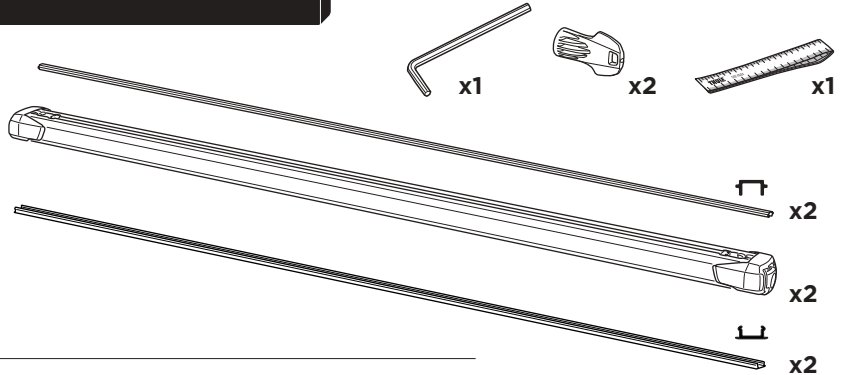
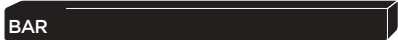
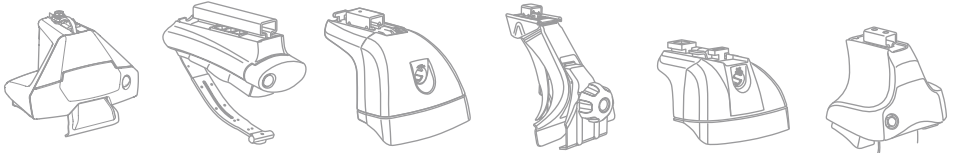
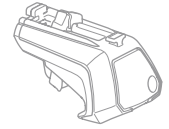
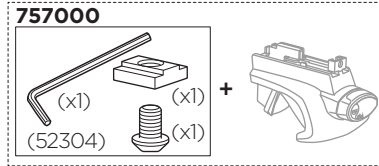
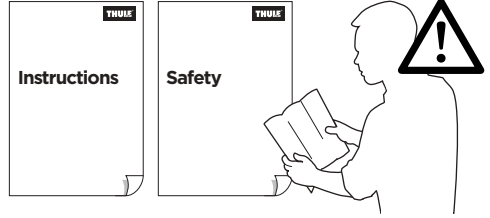
RO Suport încărcătură montat pe acoperiș
HU Tetőre szerelhető csomagszállító
EL Στέρα οροφής για μεταφορά φορτίου
TR Araç üstüne bağlanan yük taşıyıcı

HE מנשא מטען לגג הרכב
AR حامل نقل مثبت على السقف

ZH 頂置行李架
JA ルーフマウント型ロードキャリア
KO 루프 장착 화물 캐리어
TH โครงยึดของบรรทุกแบบติดตั้งบนหลังคา



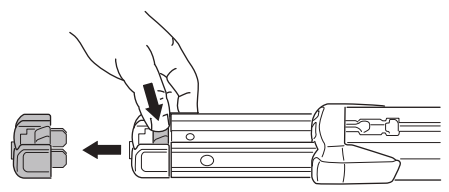
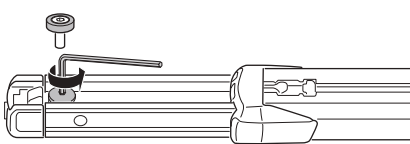
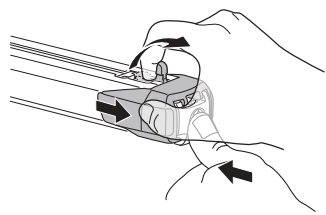
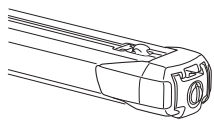
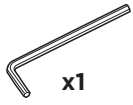
CITY CRASH ISO 11154-E
 Complies with ISO norm



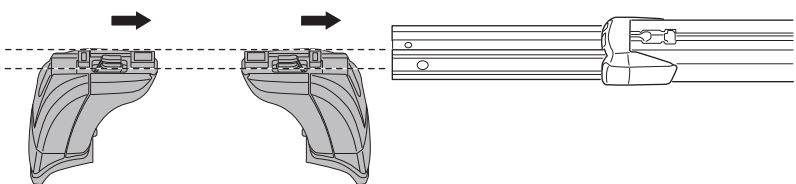
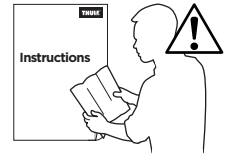
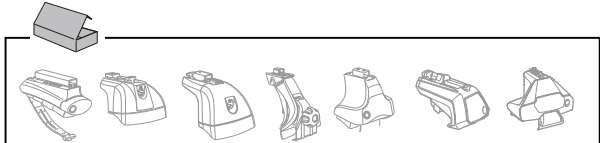
891	8,4 kg	18,5 lbs
892	9,4 kg	20,7 lbs
893	10,6 kg	23,4 lbs



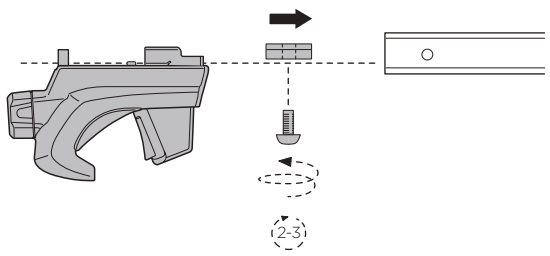
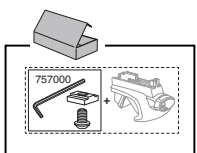
1

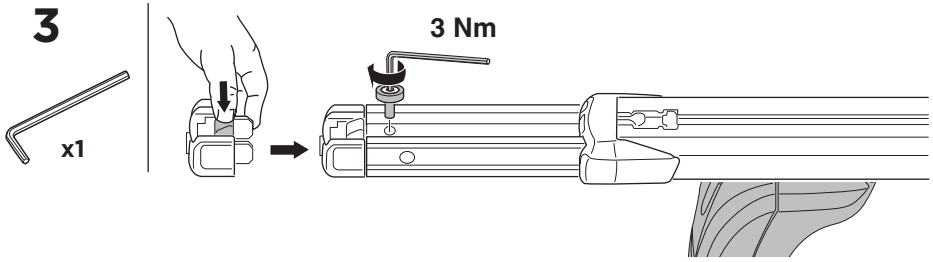


2

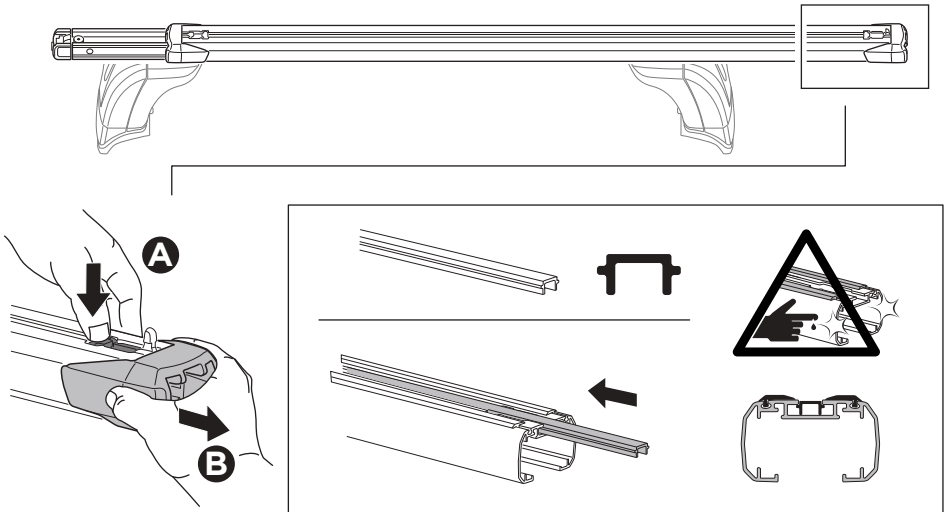


2

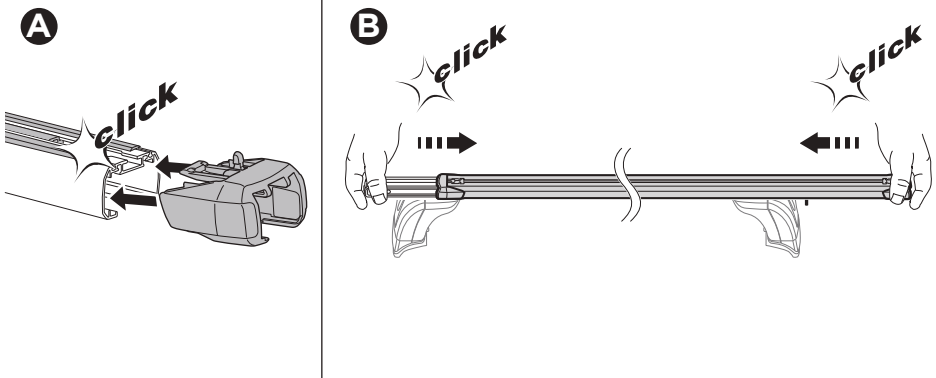




4

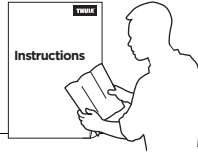


5

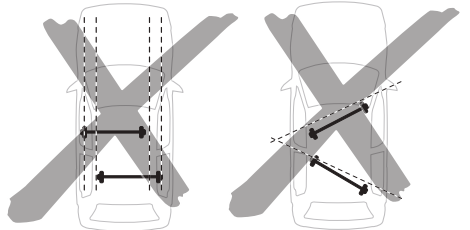
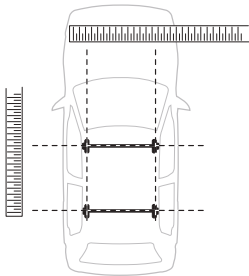




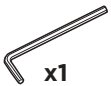
6



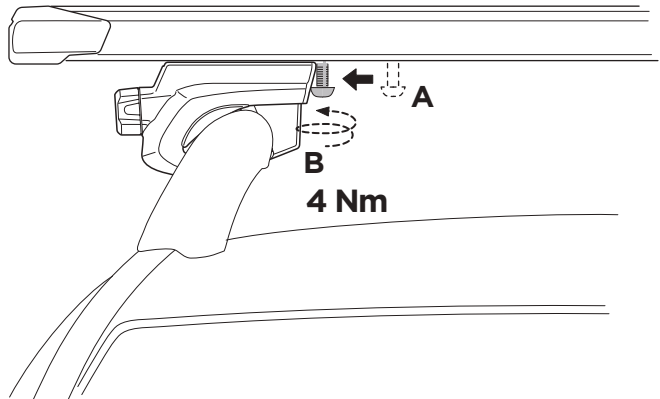
x1



757000

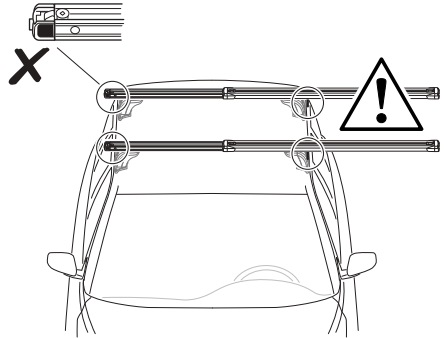
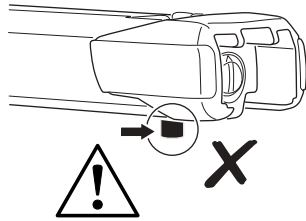
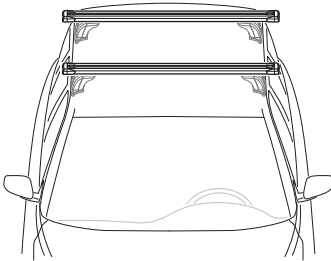
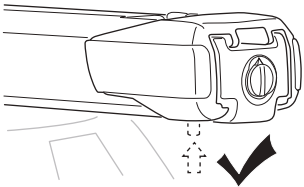


x1

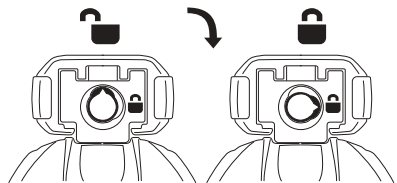
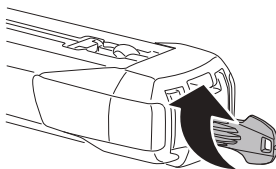




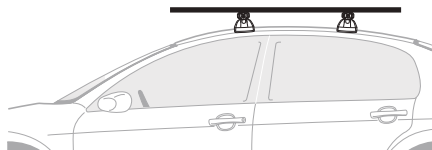
7



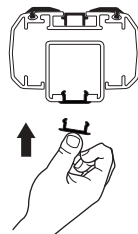
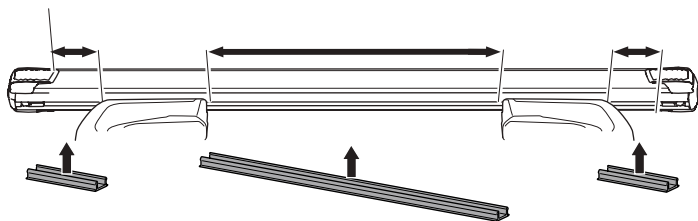
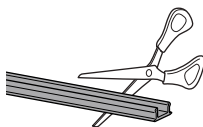
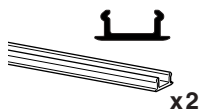
8



i



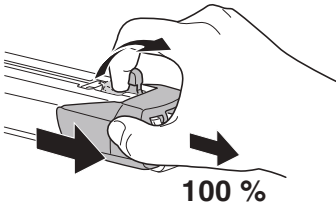
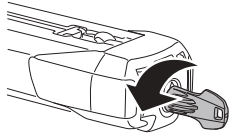
i



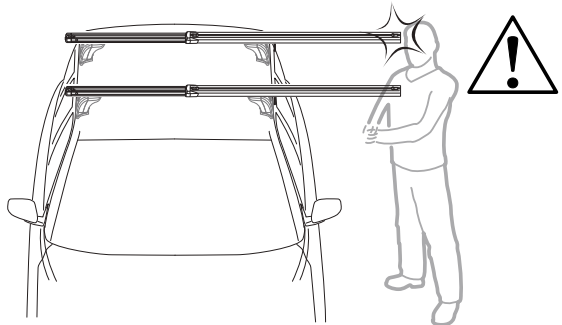
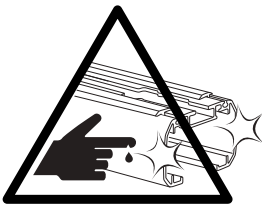
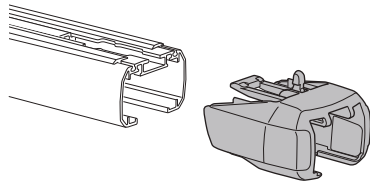
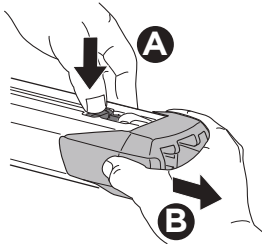
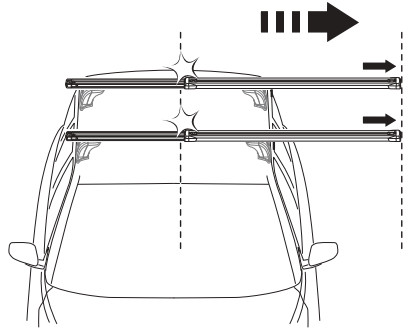
i



1

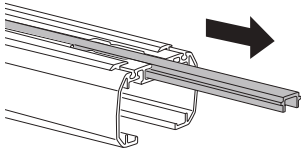


! 100 %

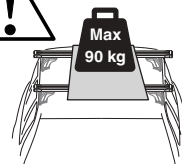
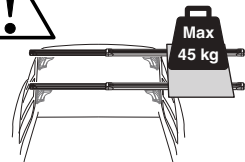
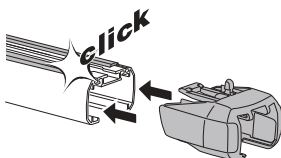
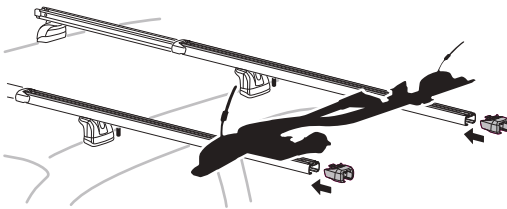
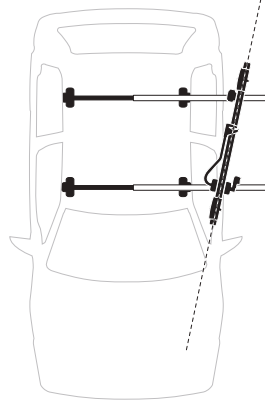
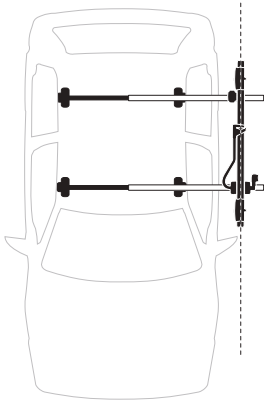
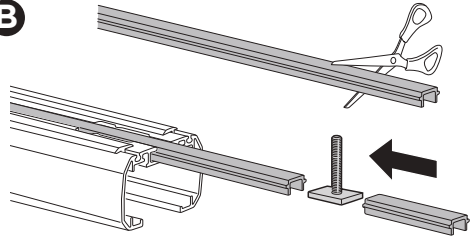


2

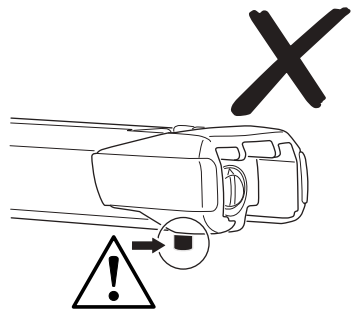
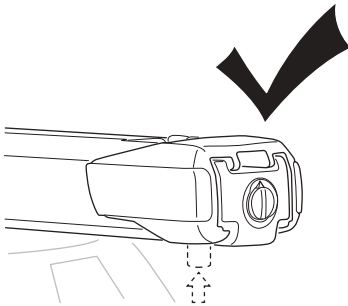
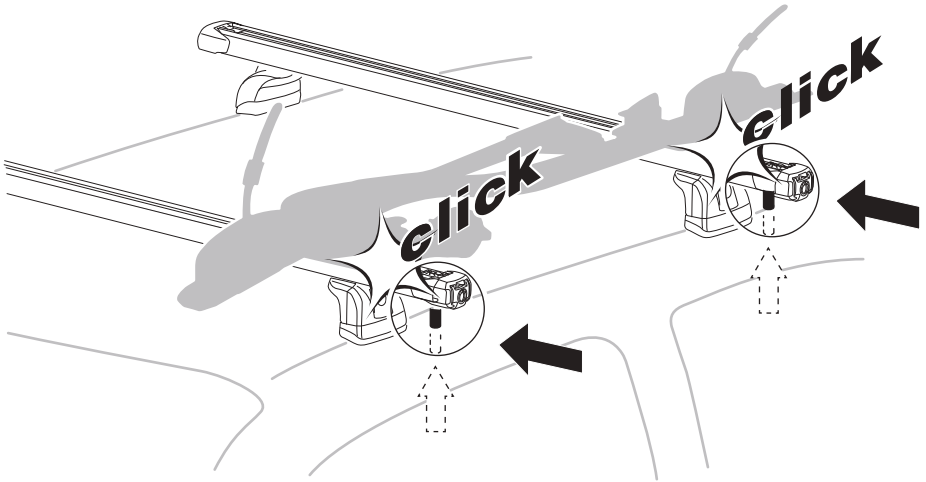
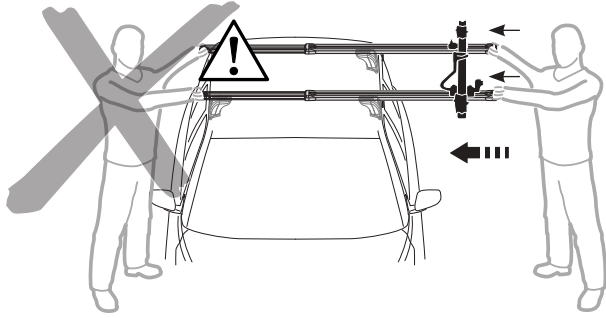
A

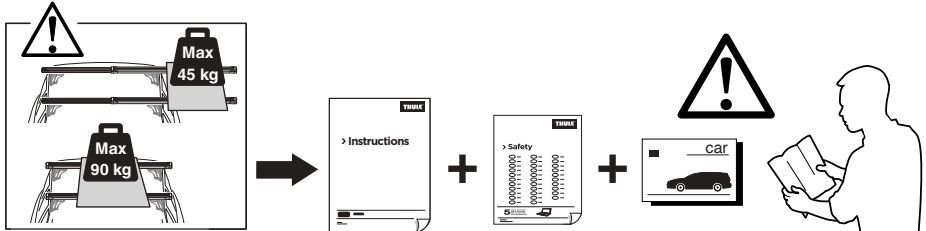
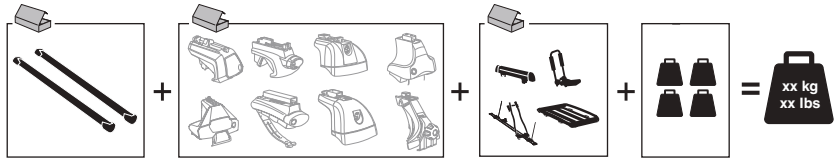


B



3



i

GB maximum load on Thule SlideBar = 90kg, or less if stated differently in roof rack- or car instruction manual.

D Maximale Last Thule Gleitschne = 90kg, oder weniger, wenn im Handbuch für das Fahrzeug oder den Dachträger anders angegeben.

F Charge maximale de la barre coulissante Thule = 90 kg ou moins si ceci est mentionné sur le manuel d'utilisation de la barre de toit ou de la voiture.

NL Maximale belasting Thule SlideBar = 90kg, of minder indien anders aangegeven in de handleiding voor de imperiaal of de auto.

I Carico massimo per la barra scorrevole SlideBar Thule = 90 kg, o inferiore se previsto differentemente nel manuale del portapacchi o nel libretto di istruzioni del veicolo.

E Carga máxima de Thule SlideBar = 90 kg, o menos cuando aparezca otro valor en el portaequipajes de techo o en el manual de instrucciones del vehículo.

PT Carga máxima da Thule SlideBar = 90 kg ou menos se indicado outro valor no suporte de tejadilho ou no manual de instruções do automóvel.

S Maxlast Thule SlideBar = 90kg, eller lägre om så anges i lasthållarens eller bilens instruktionsbok.

FIN Suurin sallittu kuorma, Thule SlideBar = 90 kg tai vähemmän, jos kattotelineen tai auton käyttöoppaassa mainitaan toisin.

EST Talasüsteemi Thule SlideBar maksimaalne koormus on 90 kg või vähem, kui nii on katuseraami või auto kasutusjuhendis märgitud.

LAT Thule SlideBar maksimālā slodze = 90 kg vai mazāk, ja tā norādīts jumta bagāžnieka datus vai automobiļa lietošanas instrukcijā.

LIT Didžiausia „Thule SlideBar“ apkrova = 90 kg arba mažiau, jei štogo bagažinės arba automobilio instrukcijų vadove nurodyta kitaip.

PL Maksymalne obciążenie Thule SlideBar = 90kg lub mniej, jeśli w instrukcji obsługi auta lub bagażnika dachowego podana jest niższa wartość.

RU Максимальная грузоподъемность модели Thule SlideBar = 90 кг или меньше, если иное указано на модели багажника или в инструкции по эксплуатации автомобиля.

CZ Maximální zatížení nosiče Thule SlideBar = 90 kg nebo méně, je-li v příručce ke střešnímu nosiči nebo automobilu uvedeno jinak.

SK Maximálne zaťaženie nosiča Thule SlideBar = 90 kg alebo menej, ak je v príručke k strešnému nosiču alebo automobilu uvedené inak.

SLO Največja dovoljena obremenitev za Thule SlideBar je 90 kg ali manj, če je v navodilih za uporabo strešnih nosilcev ali vozila navedeno drugače.

HR Maksimalno opterećenje za Thule SlideBar = 90kg ili manje ako je drugačije navedeno na krovnom nosaču – ili u korisničkom vodiču automobila.

HU Thule SlideBar maximális teherbírása = 90 kg, vagy kevesebb, amennyiben a tetőtartó vagy az autó kezelési utasítása ennél kisebb értéket ír elő.

GR Μέγιστο φορτίο Thule SlideBar = 90kg, ή λιγότερο εάν αναφέρεται κάτι διαφορετικό στη σχάρα οροφής- ή στο εγχειρίδιο χρήσης αυτοκινήτου.

TR Thule Kılavuz Ray maksimum yük = 90 kg veya portbagaj ya da araba talimat kılavuzunda farklı belirtilmişse daha az.

日本語 Thule SlideBar の最大積載量は 90kg ですが、ルーフラックまたは車両の説明書では 90kg 未満と記載されている場合があります。

中文 Thule 滑杆最大负载为 90kg, 如果车顶行李架或汽车说明手册中有其他说明则少于 90 kg。

한국어 루프 랙이나 차량 지침 설명서에 별도로 명시되어 있지 않은 한 Thule SlideBar의 최대 하중 = 90kg 이하

ไทย น้ำหนักบรรทุกสูงสุดสำหรับ Thule SlideBar = ไม่เกิน 90 กก. หากระบุต่างจากนี้ในคู่มือการใช้แร็คติดตั้งบนหลังคาหรือคู่มือการใช้รถยนต์

